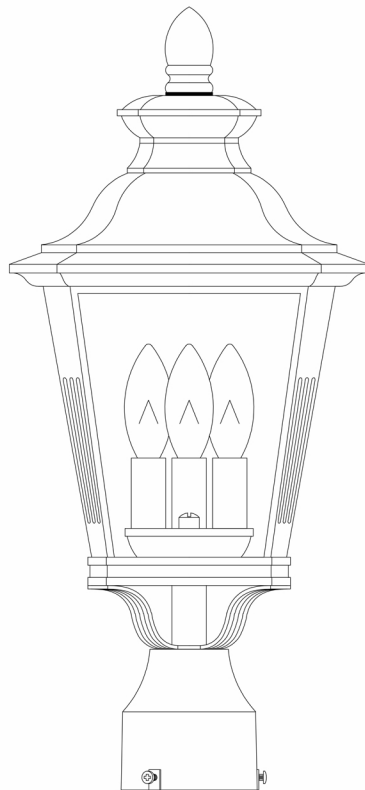


STUDIO•M

SM16130

Please consult your electrician for hanging fixture and wiring.

Please consult your electrician for hanging fixture and wiring.
Veuillez consulter votre électricien pour le montage suspendu et le câblage.



To prevent water intrusion, caulk around back-plate where fixture meets the wall using outdoor silicone sealant.

Pour empêcher l'intrusion d'eau, calfeutrer autour de la plaque arrière où l'appareil rencontre le mur en utilisant un mastic de silicone extérieur.

Bulb(not included): 3×60W Candelabra Bulbs

Ampoule(non incluse): 3×60W Candelabra Bulbs

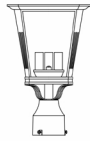
STUDIO•M

SM16130

Please consult your electrician for hanging fixture and wiring.

IMPORTANT: Turn off the power at the main fuse or circuit breaker box before starting installation.

IMPORTANT: Coupez l'alimentation du fusible principal ou de la boîte du disjoncteur avant de commencer l'installation.



Fixture (A)



Hood (B)
Capot (B)



Sheet glass(C)
verre feuille(C)

Locate all hardware & components before discarding packaging
Localisez tous les matériels et composants avant de jeter l'emballage

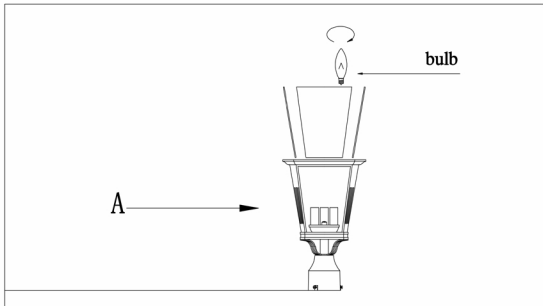
1.)



Step.1: Remove hood from the post by unscrewing top finial and two screws within the hood.

Étape 1: Enlever le capot du poteau en dévissant le fini supérieur et les deux vis à l'intérieur du capot.

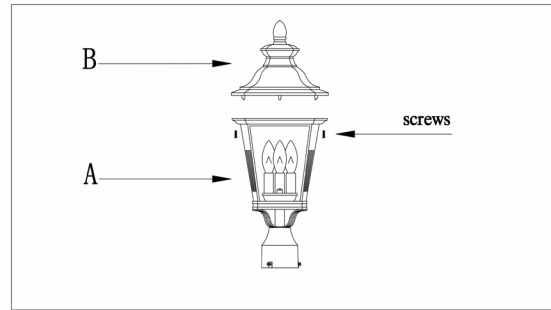
2.)



Step.2: Install candelabra bulbs (3pcs), and Attach Sheet glass(C) into the Fixture(A).

Étape 2: Installer des ampoules CA (3pcs), Fixez le verre en feuille (C) dans le luminaire (A)

3.)



Step.3: Attach hood(B) to fixture(A) using screws.

Étape 3: Fixez le capot (B) à l'appareil (A) à l'aide de vis.

Step.4: Wire fixture to supply wires in the post mount.

Étape 4: Fixer le fil au circuit d'alimentation du support de montage.

Step.5: Secure the fixture to the post using three screws on the post mount fitting.

Étape 5: Fixez le luminaire au poteau à l'aide de trois vis sur le support de montage.

Step.6: Caulk around the post using RTV silicone sealant to prevent water intrusion into the splicing area.

Étape 6: calfeutrer autour du poteau en utilisant le mastic silicone RTV pour empêcher l'intrusion d'eau dans la zone d'épissage.

Cleaning & Care:

Clean with soft cloth and a mild detergent.

DO not use abrasive cleaner.

Nettoyage et entretien:

Nettoyer avec un chiffon doux et un détergent doux.

N'utilisez pas de nettoyant abrasif.